

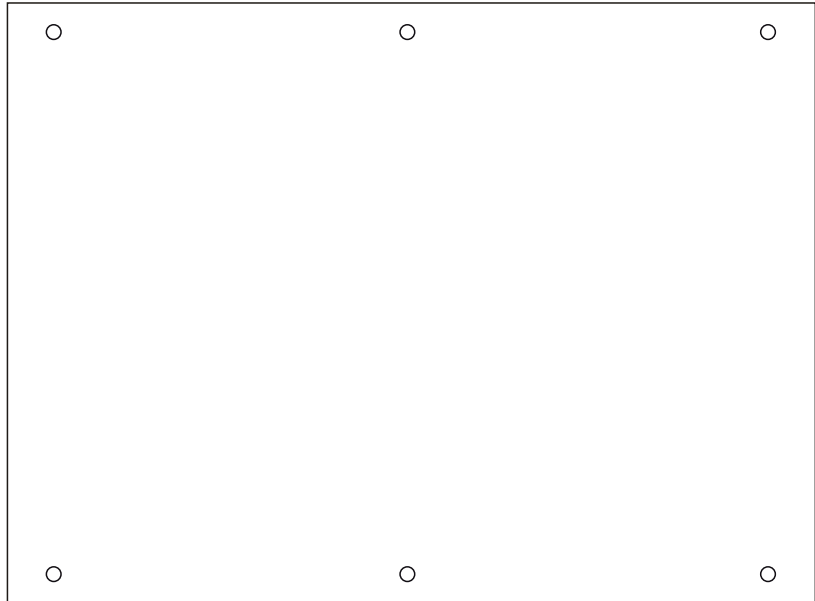
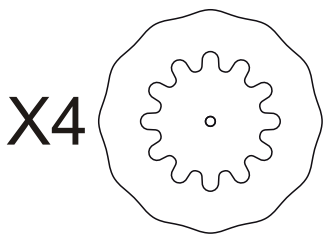
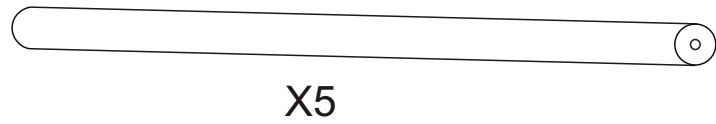
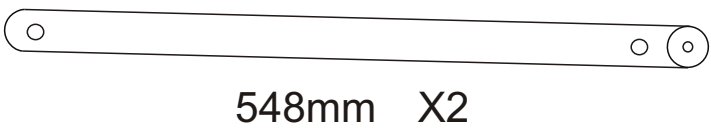
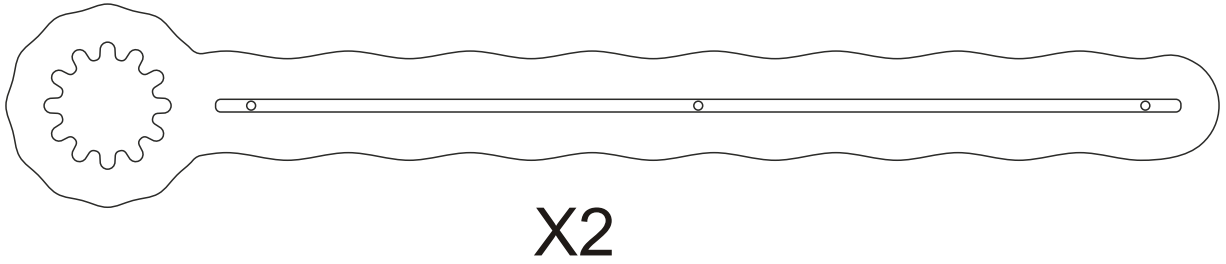
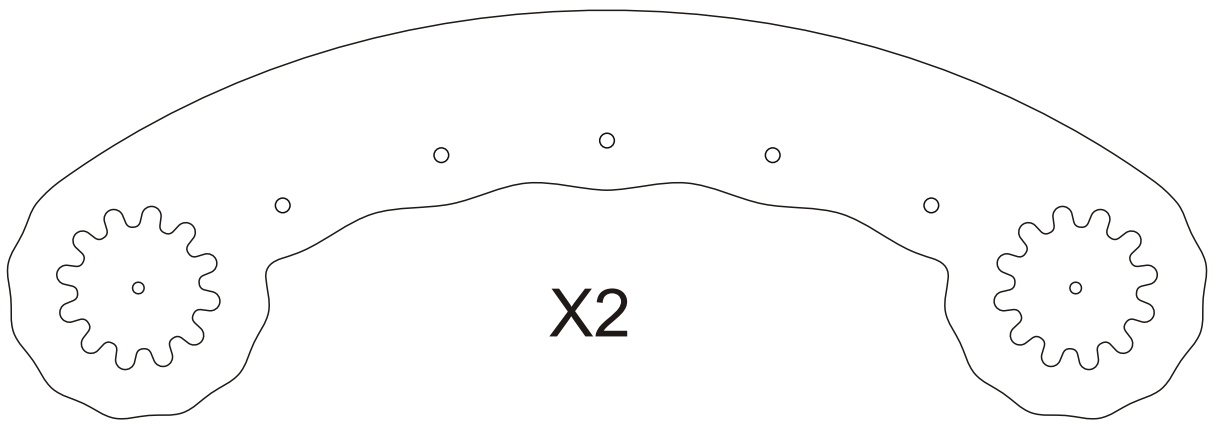


# **ASSEMBLY INSTRUCTIONS /MONTAGEANLEITUNGEN**

Gacek S.C BUJAK SKŁADANY ZE ZJEŹDZALNIĄ 2w1



5 904473 535272 >



x 10 SZT



x 4 SZT M6 x 10 x 13 MM



x 6 SZT M6 x 10 x 10 MM



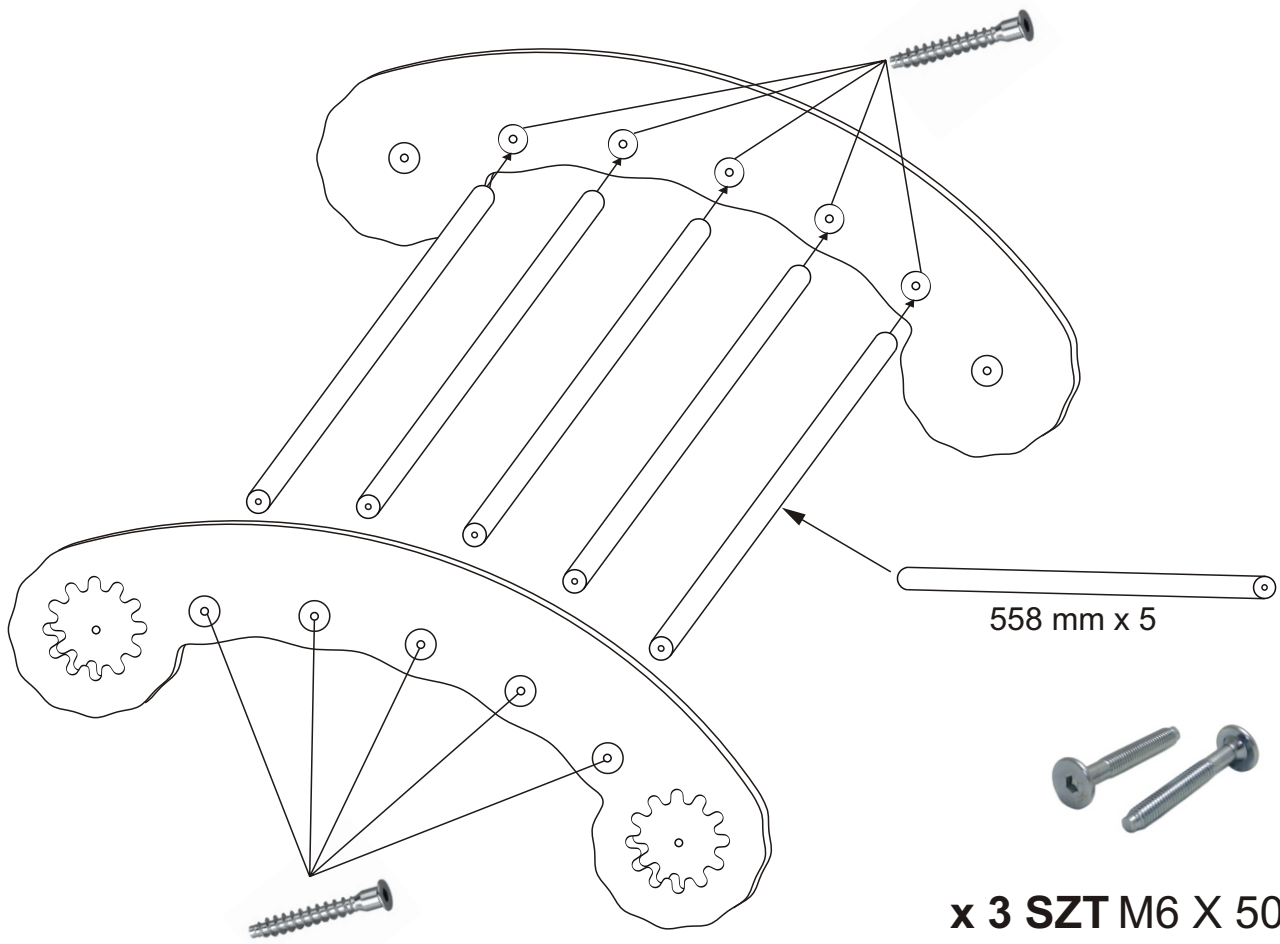
x 4 SZT M6 X 70 MM



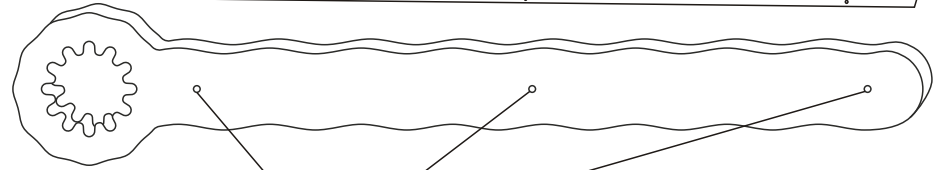
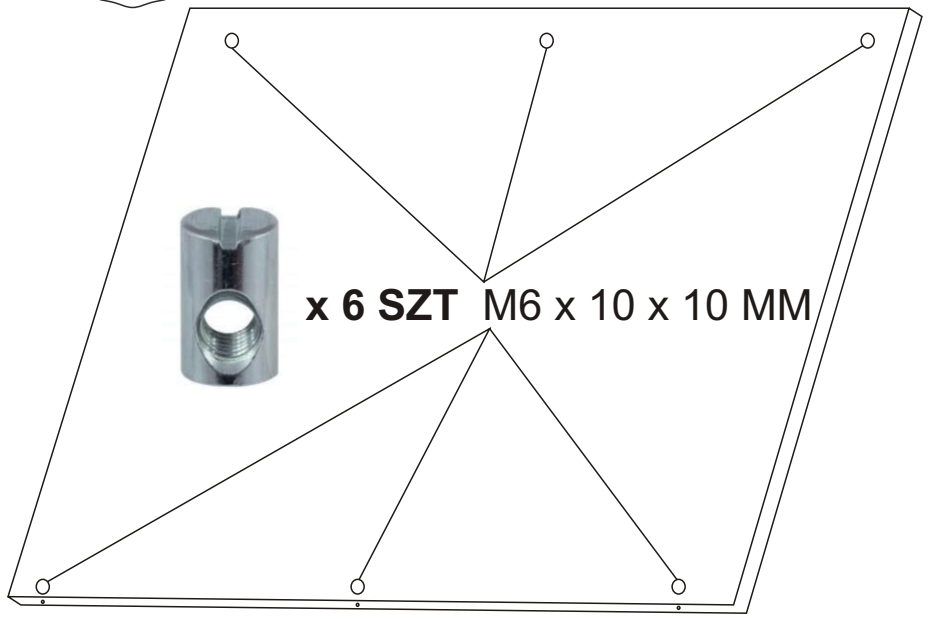
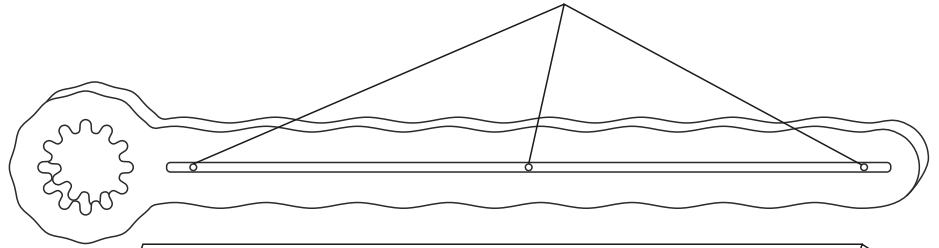
x 6 SZT M6 X 50 MM



x 1SZT



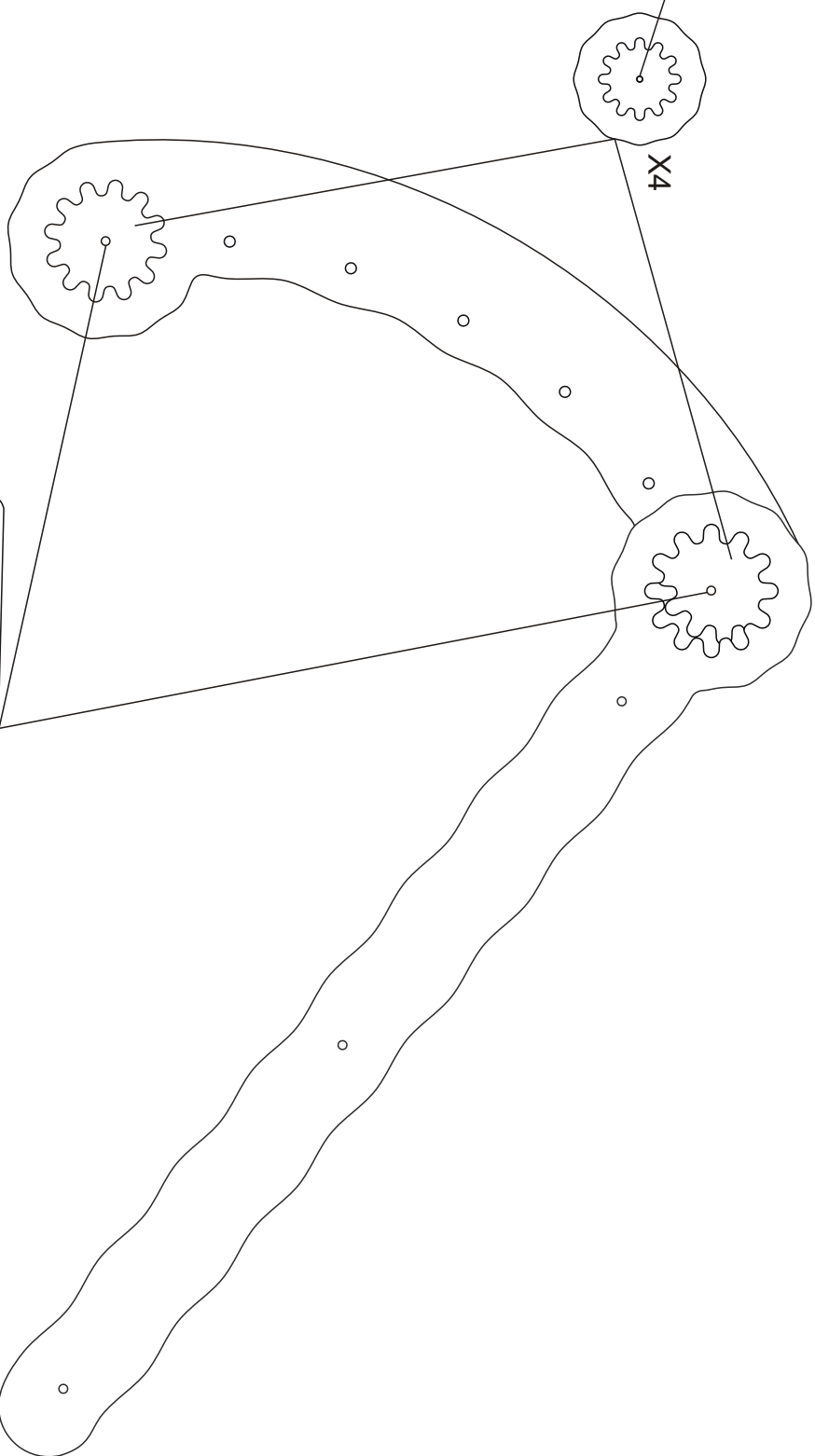
**x 3 SZT M6 X 50 MM**



**x 3 SZT M6 X 50 MM**



**x 4 SZT M6 X 70 MM**



548mm x2

**x 4 SZT M6 x 10 x 13 MM**