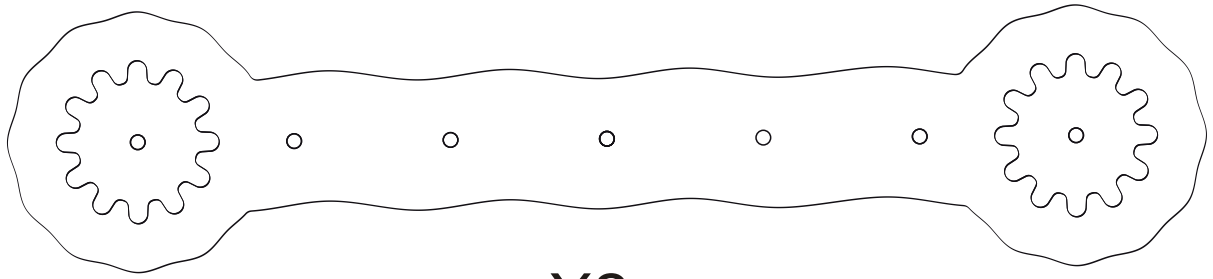


ASSEMBLY INSTRUCTIONS /MONTAGEANLEITUNGEN

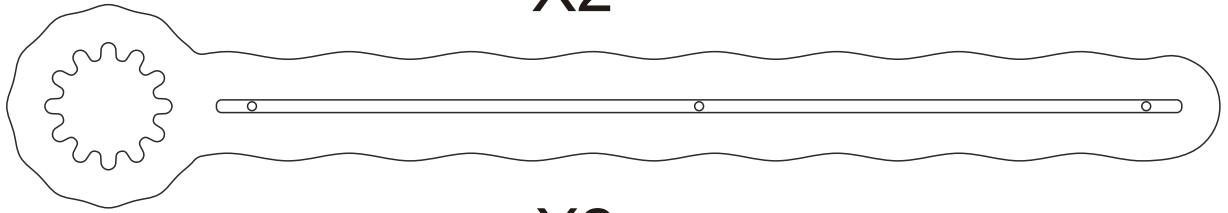
Garek S.C PIKLER SKŁADANY ZE ZJĘDZALNIĄ 2w1



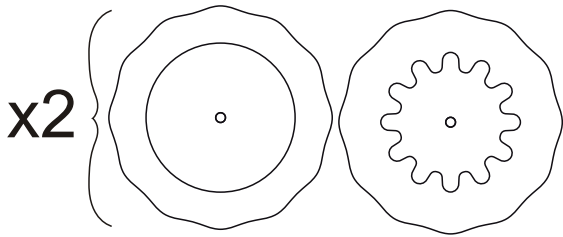
5 904473 535227 >



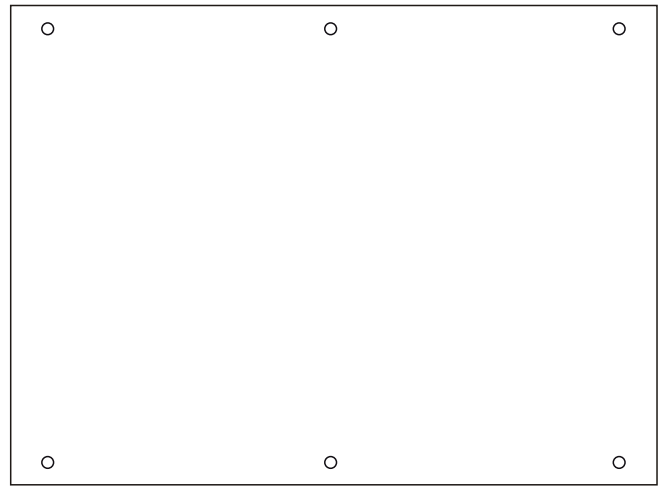
X2



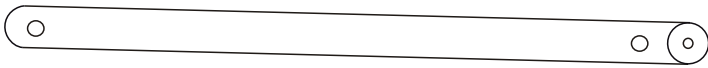
X2



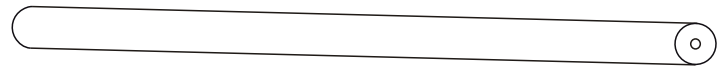
x2



X1



548mm X2



558mm x5



x 10 SZT



x 6 SZT M6 x 10 x 10 MM



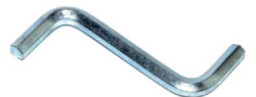
x 4 SZT M6 x 10 x 13 MM



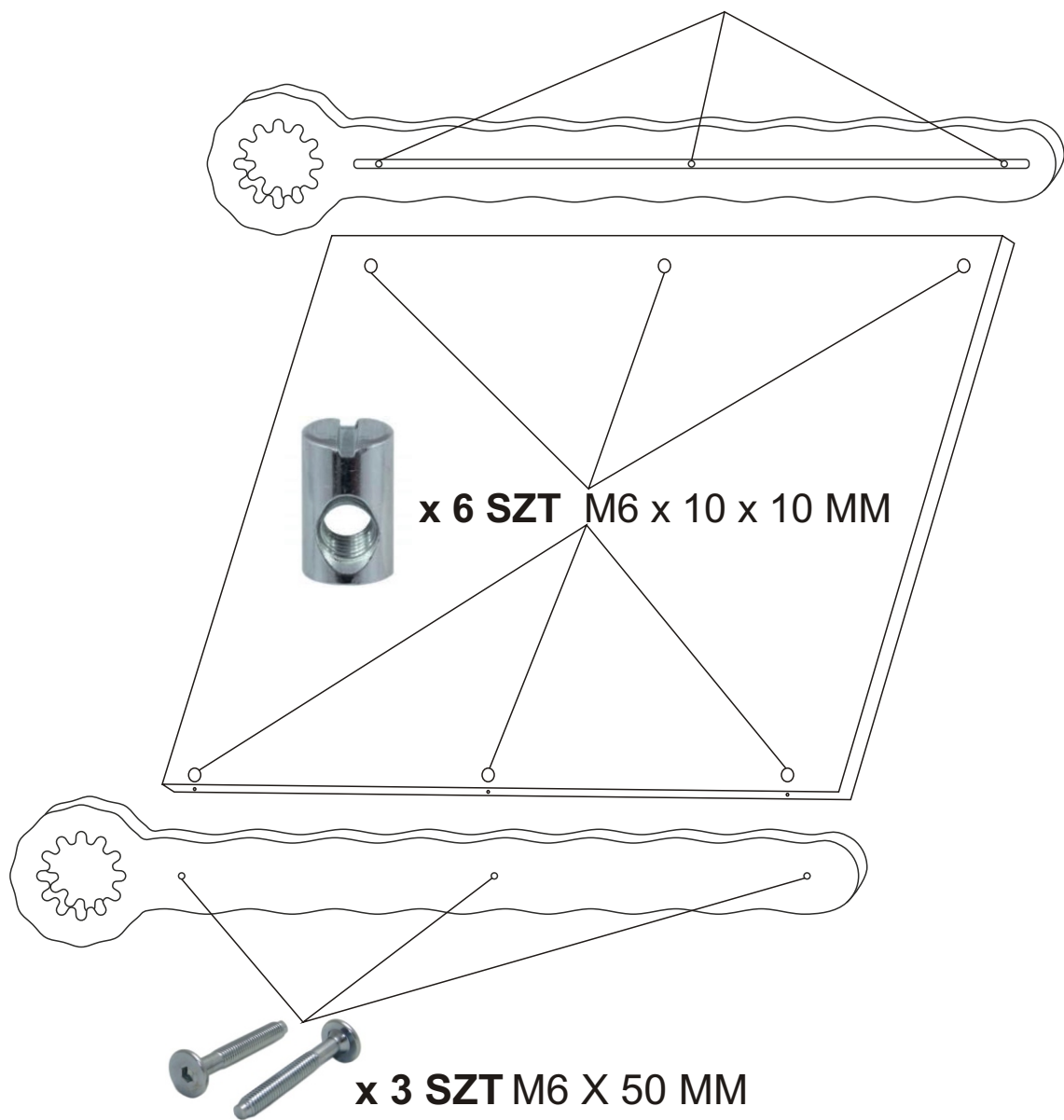
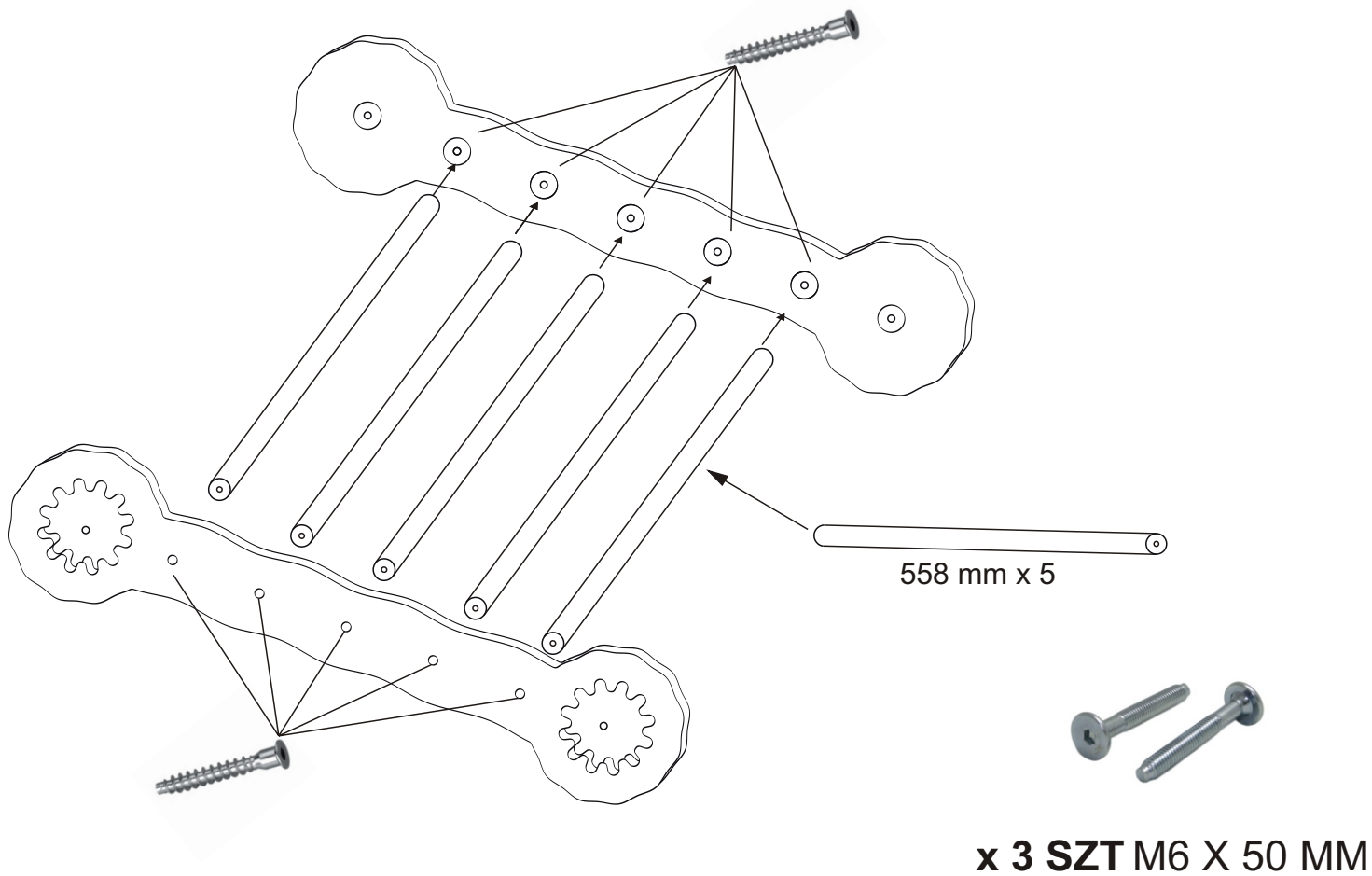
x 8 SZT M6 X 50 MM



x 2 SZT M6 X 70 MM

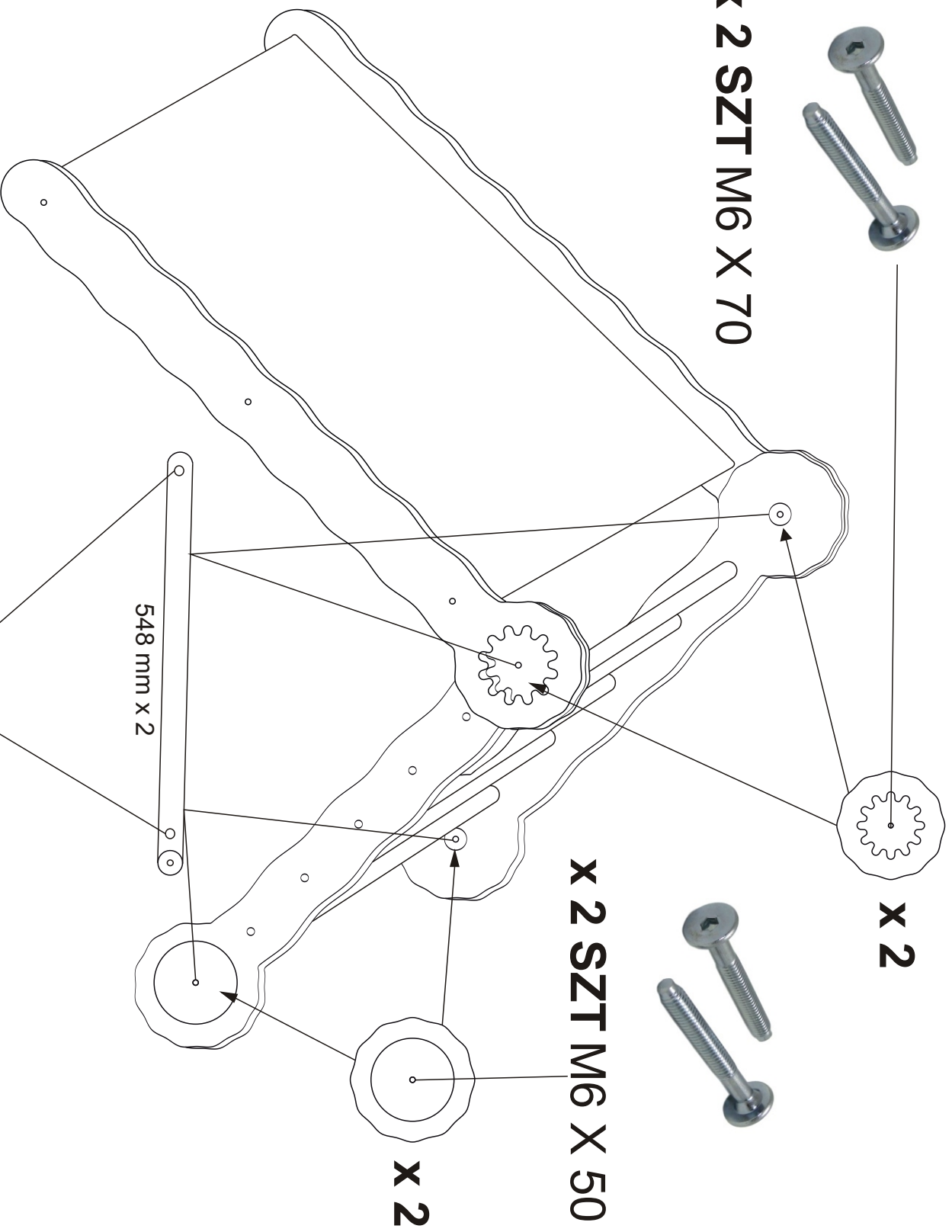


x 1SZT





x 2 SZT M6 X 70



x 2

x 2 SZT M6 X 50

x 2

548 mm x 2

x 4 SZT M6 x 10 x 13 MM

